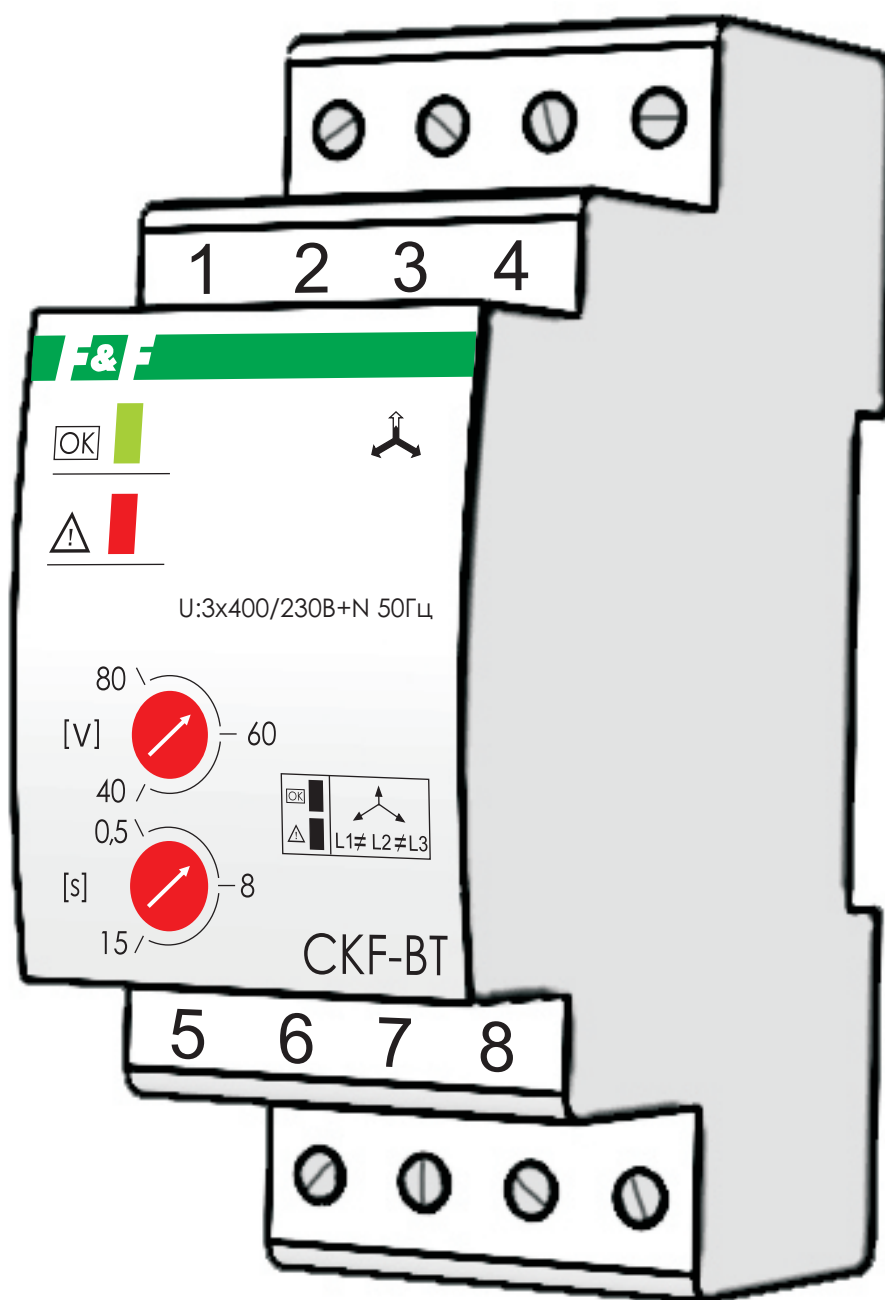


РУКОВОДСТВО ПО ЭКСПЛУАТАЦИИ



Содержание:

1. Назначение.....	3
2. Основные технические характеристики.....	3
3. Комплект поставки.....	4
4. Конструкция.....	4
5. Установка.....	5
6. Сигнализация режимов работы.....	6
7. Условие эксплуатации.....	7
8. Требование безопасности.....	7
9. Обслуживание.....	7
10. Условие транспортировки и хранения.....	7
11. Гарантийные обязательства.....	7
12. Сведения об изготовлении	8

К сведению потребителя

На предприятии действует система обеспечения качества разработки и производства электротехнической продукции, релейной защиты и автоматики сертифицирована в национальной системе сертификации по СТБ ИСО 9001, что подтверждено сертификатом № ВУ/112 05.01.077 02823, выданным Госстандартом РБ.

СООО "Евроавтоматика Фиф"

РБ, г. Лида, ул. Минская, 18А, тел./факс: + 375 (154) 55 47 40, 60 03 80,
+ 375 (29) 319 43 73, 887 53 01, e-mail: support@fif.by

г. Минск ул.Ольшевского 24,оф.521 тел./факс: + 375 (17) 209 62 92,
209 68 26, +375 (29) 379 96 22, e-mail: minsk@fif.by

1 Назначение

Автомат защиты электродвигателей СКФ-ВТ (далее “изделие”) предназначен для защиты электродвигателей и электроустановок, питаемых от трехфазной сети в случаях:

1. отсутствия хотя бы одной из фаз,
2. асимметрии напряжения,
3. повышения напряжения более 260В,
4. снижения напряжения менее 160В,
5. нарушения чередования фаз.

Если напряжение в пределах нормы, контакты исполнительного реле замкнуты и на контактор управления электродвигателем подается напряжение, управляющее его включением. В случае одной из вышеперечисленных аварийных ситуаций контакты реле размыкаются и контактор отключается. Выключение в случае 2 происходит с регулируемой задержкой 0,5 - 15 сек..

В случаях 1,3,5 изделие выключается с задержкой 0,1 сек. Включение происходит автоматически после восстановления сетевого напряжения питания.

2 Технические характеристики

Таблица 1 “Технические характеристики”

Параметры	Значения
Напряжение питания, В	3x400/230В+N
Частота, Гц	50
Максимальный коммутируемый ток, А	2x8 AC1
Исполнительные контакты	1Z, 1R (1 замыкающий, 1 размыкающий)
Максимальный ток катушки контактора, А	2
Асимметрия напряжения регулируемая, В	40 - 80
Задержка отключения по асимметрии, регулируемая, сек	0,5 - 15
Напряжение отключения при падении\повышении, В	160/260
Время отключения при падении, сек	5
Время отключения при повышении, сек	0,1
Время отключения при обрыве фазы, сек	0,1

продолжение таблицы "Технические характеристики"

Параметры	Значения
Гистерезис, В	5
Диапазон рабочих температур, °С	от -25 до +50
Потребляемая мощность, не более, Вт	1,6
Степень защиты изделия	IP40
Степень защиты клеммной колодки	IP20
Габаритные размеры, мм	35x65x90
Подключение	винтовые зажимы 2,5 мм ²
Монтаж	DIN-рейка 35 мм

Примечание

АС1 - Неиндуктивные или слабоиндуктивные нагрузки, печи, сопротивления.
 АС3 - Двигатели с короткозамкнутым ротором: пуск, отключение без предварительной остановки, категория АС3 может предусматривать случайные повторно-кратковременные включения или торможение противотоком ограниченной длительности, например при наладке механизма; в эти ограниченные периоды число срабатываний не должно превышать пяти в 1 мин или более 10 за 10 мин.

3 Комплект поставки

- Автомат защиты электродвигателей СКФ-ВТ1 шт.
- Руководство по эксплуатации1 шт.
- Упаковка.....1 шт.

4 Конструкция

Автомат защиты электродвигателя СКФ-ВТ выполнен в двух-модульном корпусе для крепления на DIN-рейку 35мм. На панели управления находятся индикаторы питания и режимов работы, регулировка асимметрии напряжения и регулировка времени отключения.

Панель управления

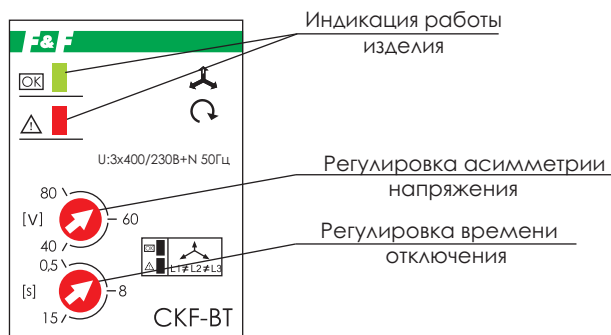


Рис.1 Расположение органов регулировки и индикации.

5 Установка

5.1 Изделие следует подключать к трехфазной сети согласно существующим нормам электробезопасности. Правила подключения описаны в данном руководстве. Работы, связанные с установкой, подключением и регулировкой должны проводиться квалифицированным специалистом после ознакомления с руководством по эксплуатации и функциями устройства. Перед началом установки следует убедиться в отсутствии напряжения на подключаемых проводах. Изделие не следует устанавливать возле устройств с электромагнитным излучением. Для правильной работы изделия, необходимо обеспечить нормальной циркуляцией воздуха таким образом, чтобы при его длительной эксплуатации и повышении внешней температуры не была превышена допустимая рабочая температура. При установке и настройке изделия используйте отвертку шириной до 2мм. Нормальное функционирование изделия так же зависит от способа транспортировки, складирования и обращения с изделием. Если обнаружите признаки повреждения, деформации, неисправности или отсутствующую деталь - не устанавливайте данное изделие, а отправьте на рекламацию продавцу. По вопросам монтажа и работы устройства обращаться в службу технической поддержки.

Назначение контактов

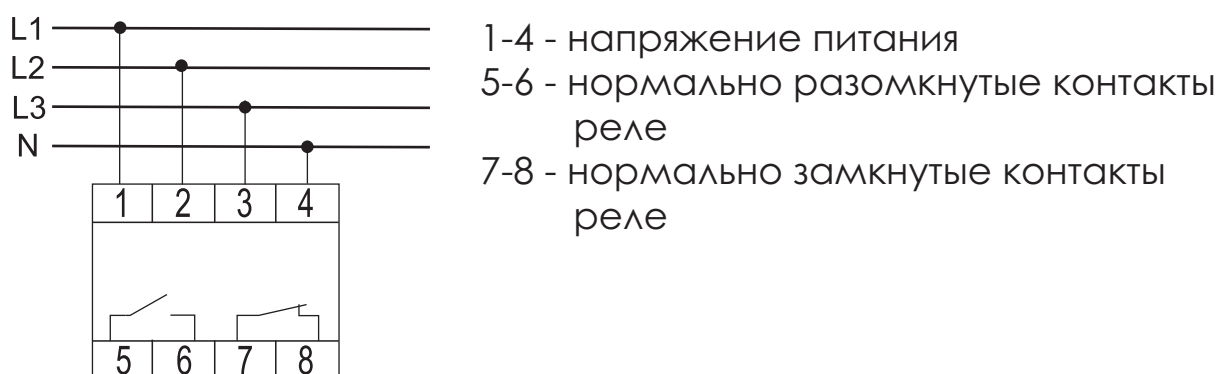


Рис.2 Назначение контактов.

Монтаж:

1. Отключить питание;
2. Подключить: 1, 2, 3 к входным зажимам контактора, зажим 4 к нулевому проводу;

3. При неправильном чередовании фаз поменять местами провода на зажимах 1,2
4. Подключить цепь управления катушкой контактора к зажиму 6, зажим 5 подключить к одной из фаз.
5. Включить питание, при нормальной работе горит зеленый светодиод, кратковременно моргает красный, контакты 5-6 замкнуты, 7-8 разомкнуты.
6. Проверить работу реле, отключая (понижая) напряжение в отдельных фазах.
7. Изделие входит в рабочий режим через 4 секунды после подачи напряжения питания.

5.2 Схема подключения

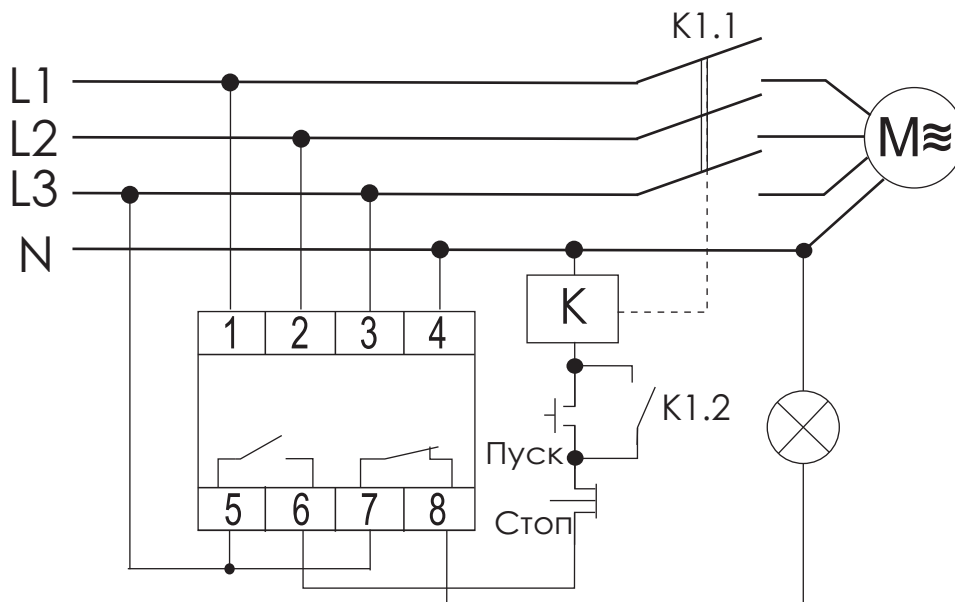


Рис.3 Схема подключения с контактором.

6 Сигнализация режимов работы

1. Горит зеленый светодиод, кратковременно моргает красный - нормальный режим работы
2. Горит зеленый светодиод - отсутствие фазы(фаз)
3. Горит зеленый и красный - выход напряжения за установленные пределы (менее 160V или более 260V)
4. Горит зеленый, красный горит с паузой в 0,3 сек. - асимметрия выше установленной.
5. Горит зеленый, четыре раза моргает красный с паузой 0,5 сек. - нарушение чередования фаз.

7 Условие эксплуатации

Диапазон рабочих температур от -25°C до $+50^{\circ}\text{C}$.
Относительная влажность воздуха до 80%.

8 Требование безопасности

Эксплуатация изделия должна осуществляться в соответствии с требованиями, изложенными в руководстве по эксплуатации.

Перед установкой необходимо убедиться в отсутствии внешних повреждений устройства.

Изделие, имеющее внешние механические повреждения, эксплуатировать запрещено.

Самовольное вскрытие корпуса влечет за собой утрату права на гарантийное обслуживание изделия, а также может стать причиной поражения электрическим током.

Изделие должно использоваться по его прямому назначению.

9 Обслуживание

При техническом обслуживании изделия необходимо соблюдать «Правила техники безопасности и технической эксплуатации электроустановок потребителей».

При обнаружении видимых внешних повреждений корпуса изделия дальнейшая его эксплуатация запрещена.

10 Условие транспортировки и хранения

Транспортировка изделия может осуществляться любым видом закрытого транспорта, обеспечивающим предохранение упакованных изделий от механических воздействий и воздействий атмосферных осадков. Хранение изделия должно осуществляться в упаковке производителя в закрытых помещениях с естественной вентиляцией при температуре окружающего воздуха от -50°C до $+50^{\circ}\text{C}$ и относительной влажности не более 80% при температуре $+25^{\circ}\text{C}$.

11 Гарантийные обязательства

Гарантийный срок хранения – 6 месяцев с момента изготовления изделия.

Гарантийный срок эксплуатации изделия - 24 месяца с даты продажи.

Срок службы не менее 10 лет.

При отсутствии даты продажи гарантийный срок исчисляется с даты изготовления

СООО «Евроавтоматика Фиф» гарантирует ремонт или замену вышедшего из строя изделия при соблюдении правил эксплуатации и отсутствии механических повреждений.

В гарантийный ремонт не принимаются:

- изделия, предъявленные без паспорта предприятия;
- изделия, бывшие в негарантийном ремонте;
- изделия, имеющие повреждения механического характера;
- изделия, имеющие повреждения голографической наклейки.

Предприятие изготовитель оставляет за собой право вносить конструктивные изменения, без уведомления потребителя, с целью улучшения качества и не влияющие на технические характеристики и работу изделия.

Электронный вариант данного руководства вы можете скачать с страницы изделия на сайте WWW.FIF.BY

12 Сведения об изготовлении

Наименование изделия:

Автомат защиты электродвигателя СКФ-ВТ

Дата изготовления _____

Дата продажи _____

Изготовитель:

СООО «Евроавтоматика Фиф»

Республика Беларусь

231300, г. Лида, ул. Минская 18А

Тел/факс: +375 (154) 55-47-40, 60-03-80,

т.моб. +375 (29) 319-43-73, 887-53-01.

e-mail: support@fif.by

соответствует требованиям ТУ РБ 590618749.017-2012 и признан годным к эксплуатации.

Штамп ОТК _____

